



NBP

EMETTITORI CERAMICI DI RAGGI INFRAROSSI CERAMIC IR RADIATORS

IR. ... / ...



Caratteristiche

- Accensione elettrica diretta o con bruciatore pilota, rilevamento a ionizzazione.
- Esecuzioni standard per Metano, G.P.L. e gas da città.
- Disponibile in versione completa, con rampa gas in accordo a EN 676 (o altre norme se richiesto), con orientamento destro o sinistro.
- Facile da installare, avviare, usare.

Features

- Direct spark or pilot flame ignition, ionization flame detection electrode.
- For Natural Gas, LPG and Town Gas.
- Available as packaged execution, with gas ramp according to EN 676 (or other required) on right or left hand.
- Easy to install, to start, to operate.

Dati Tecnici

Technical data

Modello Model	Combustibile Fuel	Pot. Min. Min. Capacity kW	Pot. Max. Max. Capacity kW	Portata Combustibile Fuel Flow Rate	Ø Diaframma Gas ⁽¹⁾ Ø Gas Diaphragm ⁽¹⁾		Ø Diaframma Aria ⁽¹⁾ Ø Air Diaphragm ⁽¹⁾	
					mm	Codice - Code	mm	Codice - Code
IR.8/13	CH ₄	1,63	3,25	0,33 m ³ /h	2,0	14902007	5,3	18900637
IR.8/13	G.P.L. - LPG	1,54	3,08	0,24 kg/h	2,0	14902007	5,3	18900637
IR.8/13	Gas di città - Town Gas	1,40	2,80	0,68 m ³ /h	2,7	14902708	4,9	18900629
IR.12/3	CH ₄	2,45	4,90	0,49 m ³ /h	2,7	14902708	6,5	18900661
IR.12/3	G.P.L. - LPG	2,33	4,66	0,36 kg/h	2,0	14902007	6,5	18900661
IR.12/3	Gas di città - Town Gas	2,10	4,20	1,03 m ³ /h	3,7	14903704	6,0	18900653
IR.16/3	CH ₄	3,25	6,50	0,65 m ³ /h	3,0	14903003	7,8	18900017
IR.16/3	G.P.L. - LPG	3,08	6,16	0,48 kg/h	2,2	14902201	7,8	18900017
IR.16/3	Gas di città - Town Gas	2,80	5,60	1,37 m ³ /h	3,7	14903704	6,9	18900769
IR.24/3	CH ₄	4,90	9,80	0,98 m ³ /h	3,7	14903704	9,6	18900718
IR.24/3	G.P.L. - LPG	4,66	9,32	0,72 kg/h	2,7	14902708	9,6	18900718
IR.24/3	Gas di città - Town Gas	4,08	8,16	2,00 m ³ /h	4,5	14904506	8,8	18900696

Potere Calorico Combustibile Fuel Calorific Power	
CH ₄	9,97 kWh/m ³
G.P.L. - LPG	12,87 kWh/kg
Gas di città - Town Gas ⁽²⁾	4,09 kWh/m ³

Potenzialità Capacity kW/m ²	
CH ₄	116
G.P.L. - LPG	110
Gas di città - Town Gas	97

Temperatura Superficiale - Surface Temperature		
Combustibile Fuel	Pot. Min. Min. Capacity	Pot. Max. Max. Capacity
CH ₄	750 °C	900 °C
G.P.L. - LPG	750 °C	900 °C
Gas di città - Town Gas	700 °C	820 °C

(1) Valori di pressione per diaframmi Aria/Gas: 10 mbar (Gas) e 12 mbar (Aria). - Gas/Air diaphragms pressure values: 10 mbar (Gas) e 12 mbar (Air).

(2) Gas di città - Town Gas = G110

Settori di utilizzo

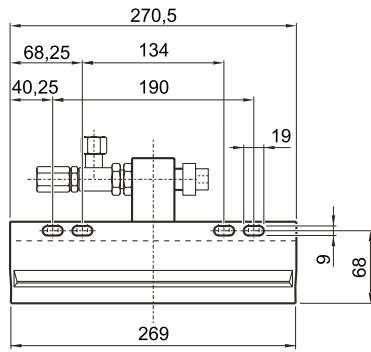
- Ceramico: Essiccatoi continui ed intermittenti.
- Tessile: Preasciugatoi, Hotflue, Mansarde da stampa, Essiccatoi per tessuti e non tessuti impregnati, Rameuse per velluti, Essiccatoi per lattice su tappeti e moquettes.
- Trattamento Superfici: Essiccatoi vernici a polvere.
- Cartario: Essiccatoi per patinatrici.
- Stampa Grafica e Imballaggio: Accoppiatrici, Spalmatrici per Adesivi.

Applications

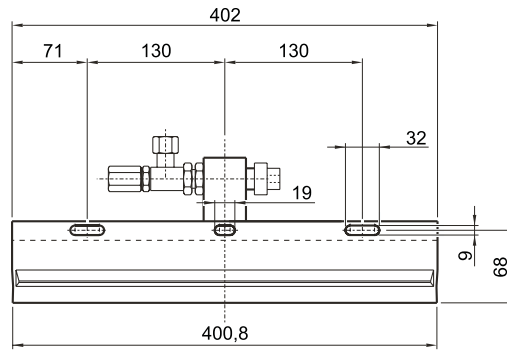
- Ceramic: Continuous and Intermittent Dryers.
- Textile: Dryers, Hotflue, Printing Dryers, Dryers for impregnate clothes and nonwoven, Stenters for velvet, Carpet and Rugs latex dryers.
- Surfaces Treatment: Painting Dryers.
- Paper: Air Heaters, for Hood and Dryers.
- Painting and Packing: Coupling and adhesives Coating Machines.

Dimensioni d'ingombro
Overall dimensions

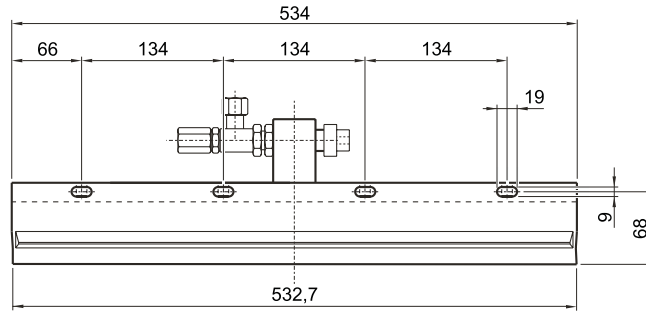
IR.8/13 ...



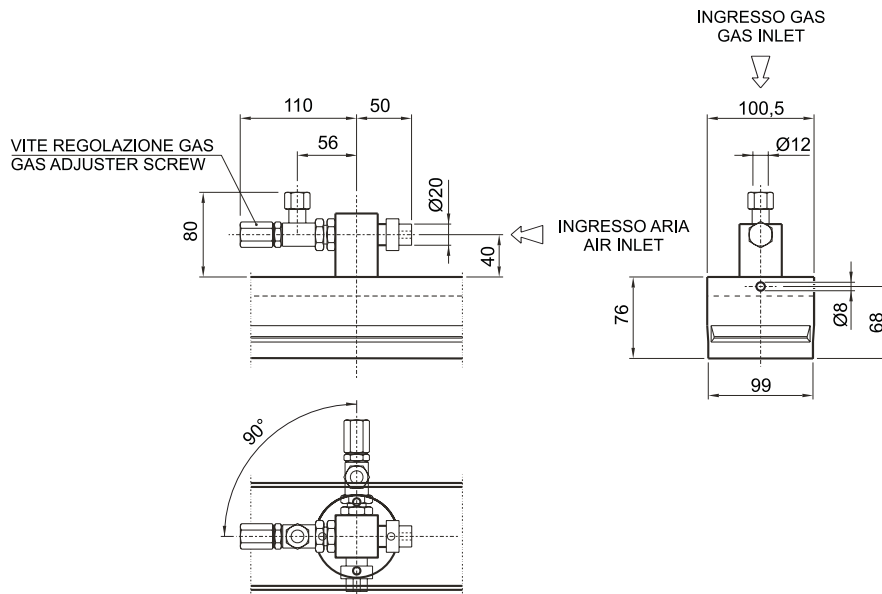
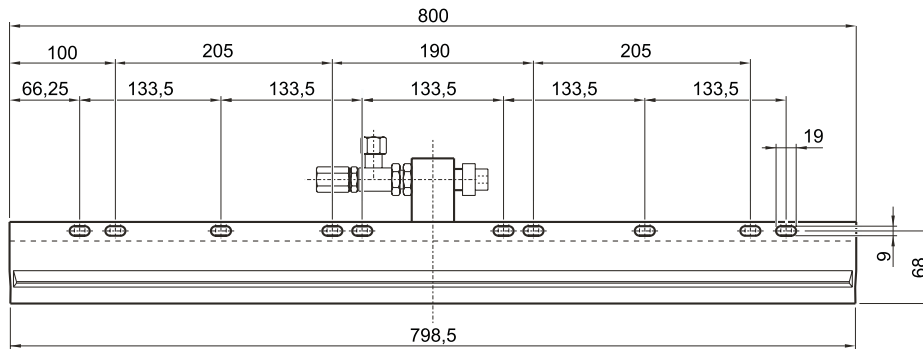
IR.12/3 ...



IR.16/3 ...



IR.24/3 ...



Le caratteristiche tecniche e le misure d'ingombro non sono impegnative.
 Performance data and dimensions are guidelines only.

A0115G01-10/00



NBP

NBP s.r.l. - Via della Chimica, 28
 41040 Spezzano di Fiorano (MO) - ITALY
 Ph.: +39.0536.920490 - Fax: +39.0536.920456
 e-mail: nbp@nbp.it - Internet: <http://www.nbp.it>