



NBP

APPARECCHIATURA CONTROLLO FIAMMA per BRUCIATORI DI GAS

GAS BURNER FLAME CONTROL EQUIPMENT

CF 95.01 A



Generalità

- CONTROLLO FIAMMA AUTOMATICO
- ELETTRONICA A MICROPROCESSORE
- VERSIONE A SINGOLO ELETTRODO
- VERSIONE A DOPPIO ELETTRODO
- SELETTORE DI DISINSERZIONE
- PULSANTE DI RIPRISTINO
- SBLOCCO EVENTUALE A DISTANZA
- ABILITAZIONE DA CONTATTO ESTERNO
- SCALA DI VISUALIZZAZIONE DELLA CORRENTE DI IONIZZAZIONE
- LED VISUALIZZAZIONE PRESENZA FIAMMA
- SEMPLICITA' DI CABLAGGIO CON MORSETTIERA SCONNETTIBILE

Caratteristiche

Tipo di corrente.....	: Monofase - Alternata
Alimentazione elettrica.....	: 230 Volt AC 50 / 60 Hz +/- 15 %
Assorbimento.....	: 3,5 VA
Relè da 8 A 250 Volt	
Relè elettrovalvola	
Relè trasformatore di accensione	
Relè blocco bruciatore	
Corrente di ionizzazione.....	: $\geq 1 \mu F$
Rilevazione fiamma.....	: Tramite Elettrodo
Pulsante di ripristino.....	: Sul frontale
Selettore di disinserzione.....	: Sul frontale
Visualizzazioni a LEDS.....	: 1 Verde per Elettrovalvola 1 Rosso per Blocco Bruciatore 1 Giallo per Trasform. Accensione 10 (2 rossi e 8 verdi) per scala corrente di ionizzazione con: inizio rilevazione a 0,5 μA e fondo scala 50 μA .
Contenitore.....	: Metallico
Morsettiera.....	: Maschio fisso più Femmina estraibile 15 poli

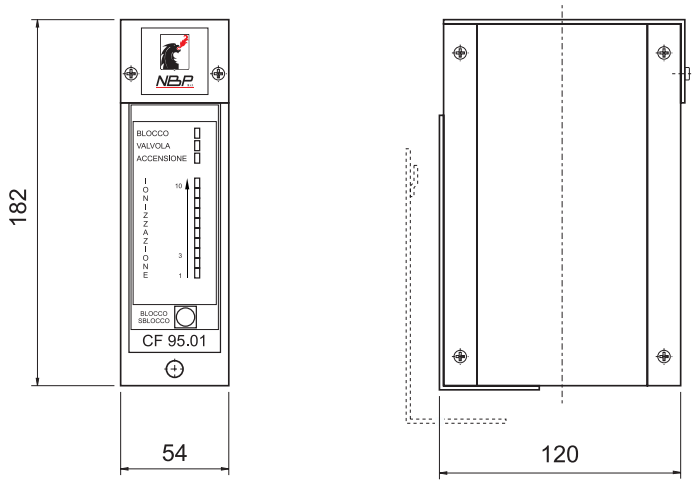
General Informations

- AUTOMATIC FLAME CONTROL
- MICROPROCESSOR VERSION
- SINGLE ELECTRODE VERSION
- DOUBLE ELECTRODE VERSION
- DISCONNECTION SELECTOR
- RESET PUSH BUTTON
- REALISE REMOTE PUSH BUTTON
- POSSIBILITY TO IGNITE FROM AN EXTERNAL CONTACT
- IONIZATION CURRENT SUPPLY MONITORING LED
- FLAME PRESENCE MONITORING LED
- SIMPLE HARNESS WITH DETACHABLE TERMINAL BOARD

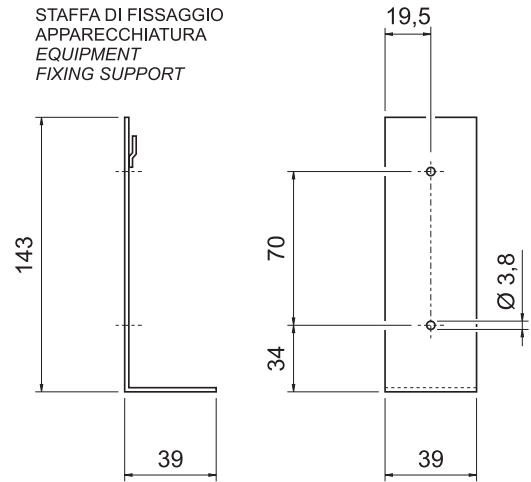
Features

Current type.....	: Singlephase - Alternate
Electric Supply.....	: 230 Volt AC 50 / 60 Hz +/- 15 %
Power consumption.....	: 3,5 VA
8 A 250 Volt Relay	
Solenoid Valve Relay	
Ignition Trasformer Relay	
Burner Lock Out Relay	
Ionization Current.....	: $\geq 1 \mu F$
Flame detection.....	: By Electrode
Reset push button.....	: On the front
Disconnection Detector.....	: On the front
Display By LEDS.....	: 1 Green for Solenoid Valve 1 Red for Lock-Out Burner 1 Yellow for Ignition Tranformer 10 (2 red and 8 green) for ionization current range with: 0,5 μA starting detection and 0,5 μA end range.
Container.....	: Metallic
Terminal board.....	: Fix Male and 15 poles extraible Female



Dimensioni d'ingombro
Overall dimensions

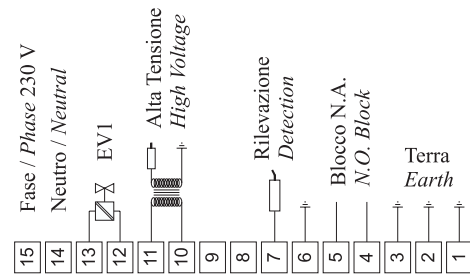


STAFFA DI FISSAGGIO
APPARECCHIATURA
EQUIPMENT
FIXING SUPPORT

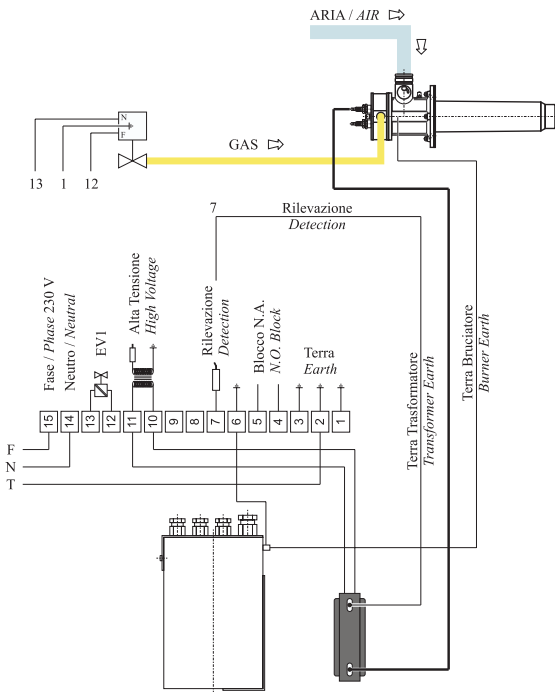


Morsettiera Collegamenti
Terminal Board

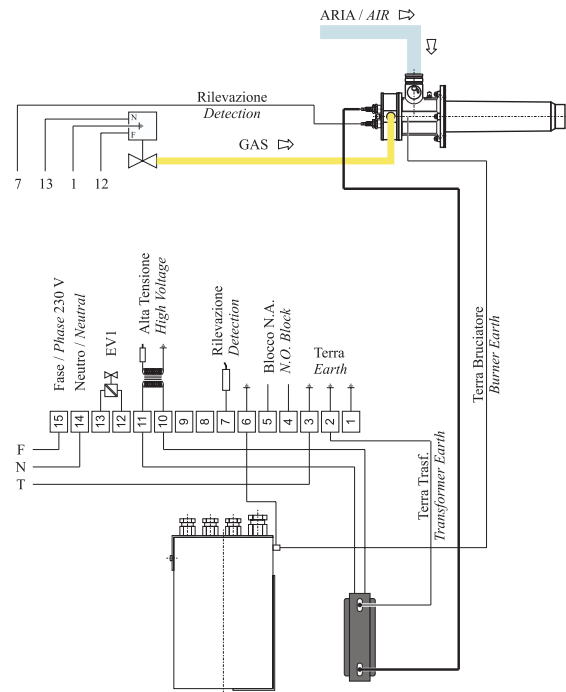
 E' importante portare il cavo di terra del bruciatore sia sulla scatola metallica che sull'apposito morsetto del CF 95.01 A
It is important bring the Earth cable both on the metallic box and on the suitable terminal the CF 95.01 A 



Collegamenti Mono-Elettrodo
Single Electrode Connections



Collegamenti a 2 Elettrodi
Two Electrode Connections



Le caratteristiche tecniche e le misure d'ingombro non sono impegnative.
Performance data and dimensions are guidelines only.



NBP

NBP s.r.l. - Via della Chimica, 28
41040 Spezzano di Fiorano (MO) - ITALY
Ph.: +39.0536.920490 - Fax: +39.0536.920456
e-mail: nbp@nbp.it - Internet: http://www.nbp.it